

1	2	3	4	5	6	7	8	9
---	---	---	---	---	---	---	---	---

**ГРУППА 34. УПРАВЛЕНИЕ РУЛЕВОЕ
GROUP 34. STEERING ARRANGEMENT**

**Подгруппа 3400. Управление рулевое в сборе
Subgroup 3400. Steering Arrangement in Assy**

94,95	1	3151-3400013	45 4321 0888	1	-	-	Управление рулевое без рулевого колеса и сошки в сборе	Steering arrangement without steering wheel and arm in assy
	2	469-3400014-11	45 4316 2346	1	-	-	Управление рулевое без колонки, рулевого колеса и сошки в сборе	Steering arrangement without column, steering wheel and arm in assy
96	1	3151-3400011-01	45 4321 3221	-	1	-	Управление рулевое без рулевой колонки в сборе	Steering arrangement without column in assy
	5	3151-3400014	45 4321 2484	-	1	-	Механизм рулевого управления в сборе	Steering mechanism in assy
97	38	31601-3400011-10	45 3149 3235	-	1 ⁺	1	Управление рулевое без рулевого колеса и колонки в сборе	Steering mechanism without steering wheel and steering column in assy
	40	31601-3400500-10	45 3149 3156	-	1 ⁺	1	Механизм рулевой с гидроусилителем в сборе	Steering mechanism with hydraulic steering booster in assy

**Подгруппа 3401. Управление рулевое
Subgroup 3401. Steering Arrangement**

94	3	M-3559	45 4311 0012	1	-	-	Держатель сальника горловины картера	Case neck gland holder
	4	M-3562	45 4311 0353	1	-	-	Набивка сальника горловины картера	Case neck gland stuff
	5	M-3549	45 4311 0011	1	-	-	Сальник горловины картера рулевого управления в сборе	Steering mechanism case neck gland in assy
	6	69-3401015-10	45 4315 0824	1	-	-	Картер рулевого управления	Steering mechanism case
	7	3151-3401076	45 4321 0770	1	-	-	Втулка вала сошки рулевого управления	Steering arm shaft bush
	8	69-3401010-10	45 4315 0823	1	-	-	Картер рулевого управления со втулкой в сборе	Steering mechanism case with bush in assy
	9	20-3401023-Б	45 4311 0201	1	-	-	Сальник вала сошки в сборе	Arm shaft gland in assy
	10	201455-П29	45 9346 1521	8	-	-	Болт М8х18	Bolt M8x18
	11	469-3401061	45 4316 2350	1	-	-	Крышка картера рулевого управления нижняя	Steering mechanism case lower cover
94,95	12	252155-П2	45 9816 6006	10	-	-	Шайба 8 пружинная	Spring washer 8
94	13	M-3556	45 4311 0352	*	-	-	Прокладка тонкая	Thin gasket
	14	M-3555	45 4311 0351	*	-	-	Прокладка толстая	Thick gasket
	15	20-3401075	46 2413 5851	1	-	-	Подшипник роликовый конический нижний	Lower taper roller bearing
	16	469-3401035-10	45 4316 2347	1	-	-	Вал червяка и червяк рулевого управления	Steering mechanism worm shaft and worm
	17	20-3401071	46 2412 5963	1	-	-	Подшипник роликовый конический верхний	Upper taper roller bearing
	18	469-3401069	45 4316 2768	1	-	-	Сальник вала червяка в сборе	Worm shaft gland in assy
	19	A-24457-A	45 6311 0380	1	-	-	Пробка КГ 1/2"	Plug КГ1/2"
	20	69-3401084	45 4315 0838	1	-	-	Прокладка боковой крышки картера рулевого управления	Steering mechanism case side cover gasket
	21	69-3401078	46 2292 6892	1	-	-	Подшипник вала сошки	Arm shaft bearing

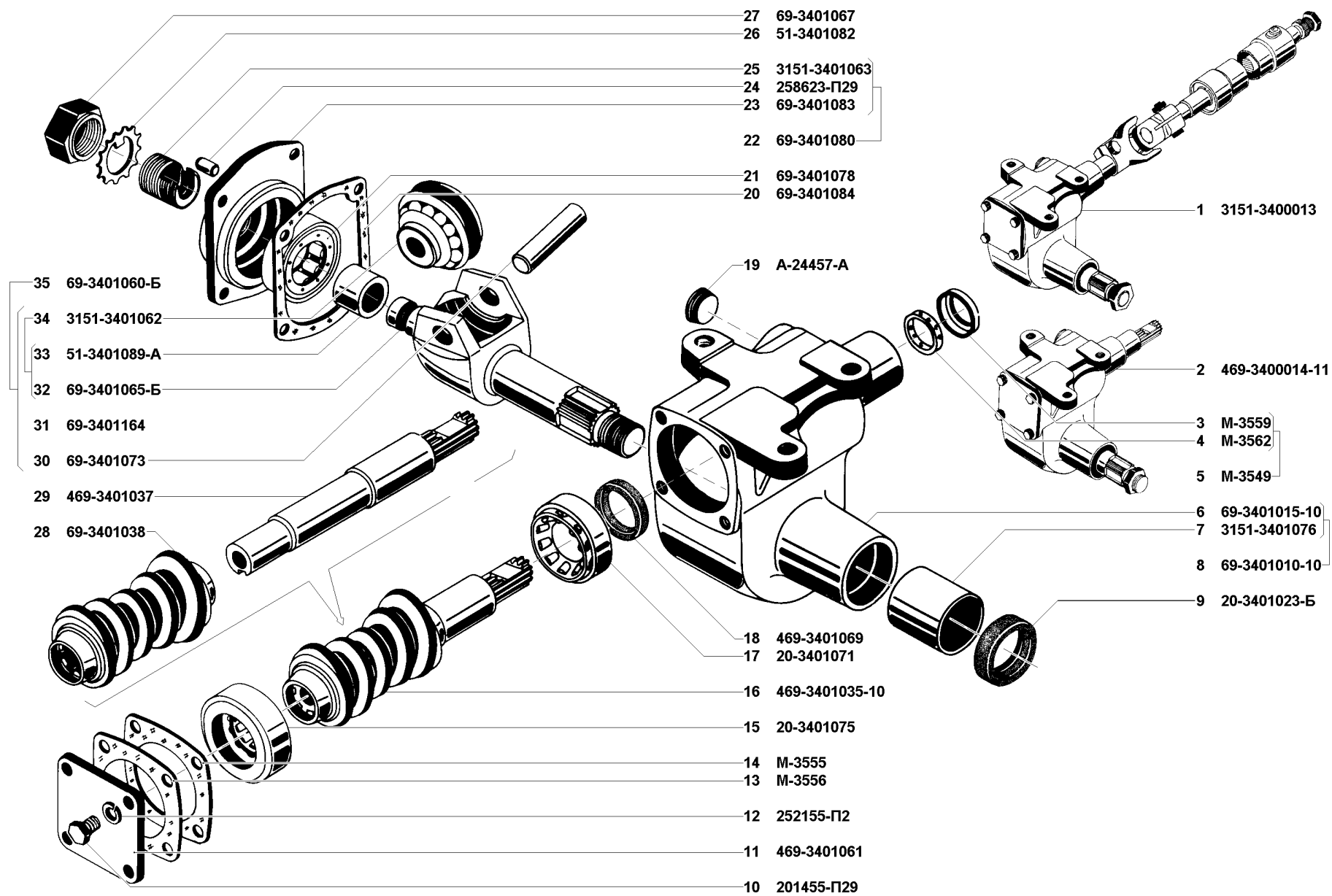


Рис. 94. Управление рулевое в сборе (3400)/1, управление рулевое (3401)/1
 Fig. 94. Steering arrangement in assy (3400)/1, steering arrangement (3401)/1

1	2	3	4	5	6	7	8	9	
94	22	69-3401080	45 4315 0836	1			Крышка боковая картера рулевого управления в сборе	Steering mechanism case side cover in assy	
	23	69-3401083	45 4315 0837	1			Крышка боковая картера рулевого управления	Steering mechanism case side cover	
	24	258623-П29	45 9842 1369	1			Штифт 5x8	Set pin 5x8	
	25	3151-3401063	45 4321 1527	1			Винт регулировочный вала сошки рулевого управления	Steering mechanism arm shaft adjusting screw	
	26	51-3401082	45 3114 2005	1			Шайба стопорная регулировочного винта вала сошки	Arm shaft adjusting screw lock washer	
	27	69-3401067	45 4315 0833	1			Гайка регулировочного винта вала сошки	Arm shaft adjusting screw nut	
	28	69-3401038	45 4315 0828	1			Червяк рулевого управления	Steering arm worm	
	29	469-3401037	45 4316 2348	1			Вал червяка рулевого управления	Steering arm worm shaft	
	30	69-3401073	45 4315 0834	1			Ось ролика вала сошки	Arm shaft roller axle	
	31	69-3401164	45 4315 0844	1			Вал сошки рулевого управления с кольцом в сборе	Steering arm shaft with ring in assy	
	32	69-3401065-Б	45 4315 0832	1			Вал сошки рулевого управления	Steering arm shaft	
	33	51-3401089-А	45 3114 2008	1			Кольцо подшипника вала сошки	Arm shaft bearing ring	
	34	3151-3401062	45 4321 0249	1			Ролик вала сошки с подшипником в сборе	Arm shaft roller with bearing in assy	
	35	69-3401060-Б	45 4315 0831	1			Вал сошки с роликом в сборе	Arm shaft with roller in assy	
	95	36	3151-3401098	45 4321 0409	1			Труба колонки с валом рулевого управления	Steering column tube with steering shaft
		37	469-3401150	45 4316 2358	1			Шарнир карданный вала рулевого управления в сборе	Steering shaft universal-joint in assy
		38	469-3401152	45 4316 2359	2			Вилка шлицованная карданного шарнира	Universal-joint splined yoke
		39	469-3401154	43 4316 2360	1			Крестовина карданного шарнира	Universal-joint centre cross
		40	469-3401156	45 4316 2361	4			Сальник подшипника карданного шарнира	Universal-joint bearing gland
		41	3151-3401160	45 4321 0250	4			Подшипник игольчатый	Needle bearing
		42	201482-П29	45 9346 1546	2			Болт М8х1х35	Bolt M8x1x35
		43	250511-П29	45 9553 1056	2			Гайка М8х1	Nut M8x1
		44	469-3401158	45 4316 2362	1			Втулка дистанционная вилки вала червяка рулевого управления	Steering mechanism worm shaft fork spacer bush
		45	252162-П2	45 9816 6013	1			Шайба 22 пружинная	Spring washer 22
		46	352217-П29	45 4321 1688	1			Гайка М22х1,5	Nut M22x1.5
		47	3151-3401100	45 4321 0408	1			Труба колонки рулевого управления с подшипниками в сборе	Steering column tube with bearings in assy
		48	469-3401090	45 4316 0589	1			Сошка вала рулевого управления	Steering shaft arm
		49	12-3401120	45 1558 6123	2			Подшипник вала рулевого управления в сборе	Steering shaft bearing in assy
		50	469-3401128	45 4316 3595	2			Кольцо разжимное	Expansion ring
		51	12-3401130	45 4511 0823	2			Пружина разжимного кольца	Expansion ring spring
		52	469-3401125	45 4316 2356	2			Кольцо защитное	Protection ring
		53	469-1702148	45 4316 0223	2			Кольцо стопорное	Circlip
		54	3151-3401113	45 4321 0374	1			Втулка изоляционная	Insulation bush
		55	3151-3401114	45 4321 0375	1			Кольцо контактное	Contact ring

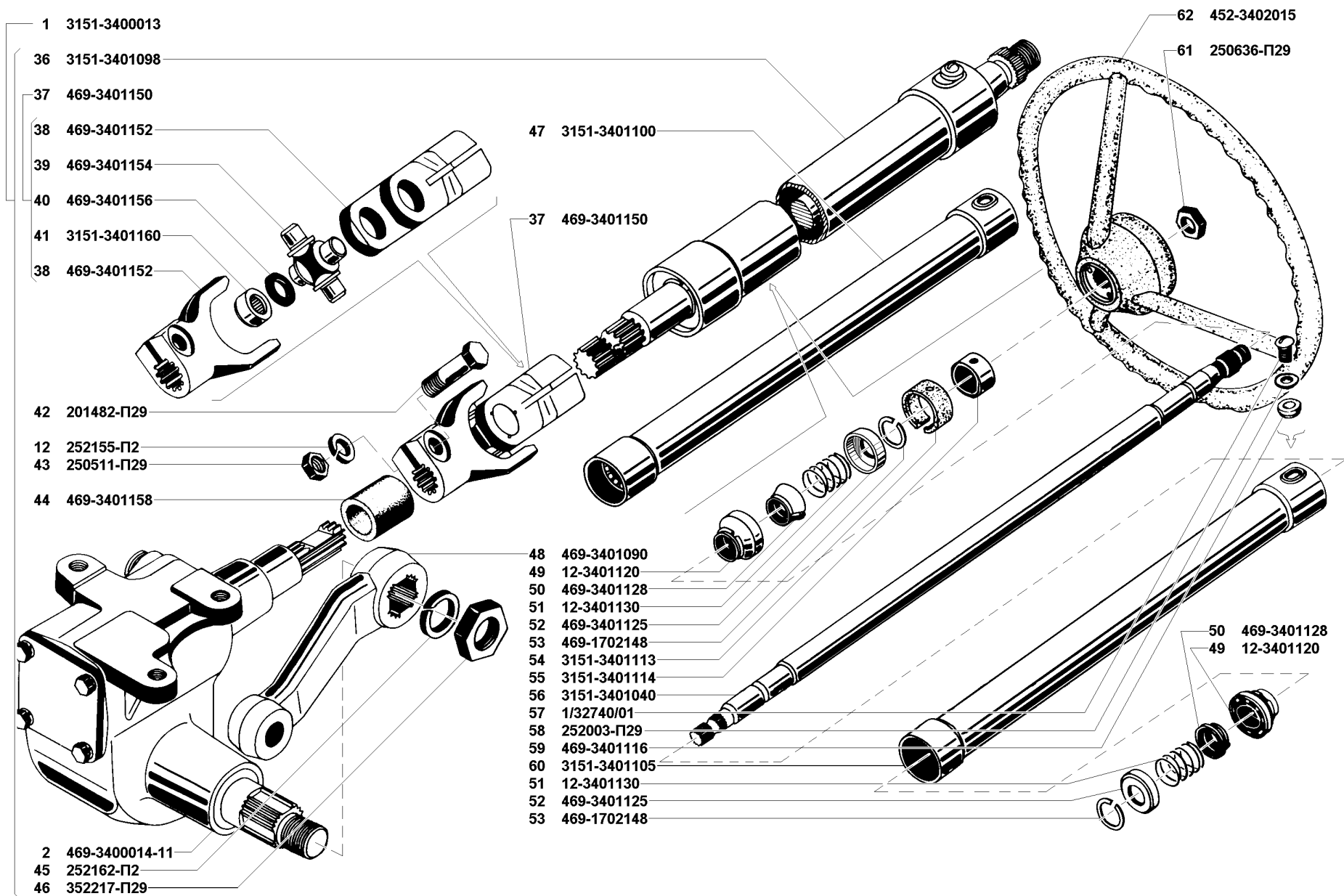


Рис. 95. Управление рулевое в сборе (3400)/2, управление рулевое (3401)/2 и колесо рулевого управления (3402)

Fig. 95. Steering arrangement in assy (3400)/2, steering arrangement (3401)/2 and steering wheel (3402)

1	2	3	4	5	6	7	8	9
95	56	3151-3401040	45 4321 0406	1			Вал рулевого управления	Steering shaft
	57	1/32740/01	45 9962 2347	1			Винт М5х12	Screw M5x12
	58	252003-П29	45 9811 1204	1			Шайба 5	Washer 5
	59	469-3401116	45 4316 2355	1			Шайба изоляционная	Insulation washer
	60	3151-3401105	45 4321 0407	1			Труба колонки рулевого управления	Steering column tube
	61	250636-П29	45 9553 1264	1			Гайка М16х1,5	Nut M16x1.5
96	2	469-3401090-01	45 4316 4653		1		Сошка рулевого управления	Steering arm
96,97	3	352217-П29	45 4321 1688		1	1	Гайка М22х1,5	Nut M22x1.5
	4	252162-П2	45 9816 6013		1	1	Шайба 22 пружинная	Spring washer 22
96	6	4310-3401741	45 3424 2070		1		Крышка защитная	Protection cover
96,97	7	3151-3401268	45 4321 2504		1	1	Кольцо запорное	Lock ring
	8	3151-3401267	45 4321 2503		1	1	Крышка защитная	Protection cover
	9	3302-3401022	45 3139 1611		1	1	Манжета 20х32 х7 в сборе	Sleeve 20x32x7 in assy
96	10	3151-3401015-10	45 4321 2505		1		Картер	Case
	11	296576-П29	45 9981 1097		2		Пробка КГ1/2"	Plug КГ1/2"
	12	3151-3401263	45 4321 2499		1		Крышка защитная верхняя	Upper protection cover
	13	3151-3401259	45 4321 2498		2		Кольцо стопорное	Circlip
	14	3151-3401086	45 4321 2493		2		Опора вал-сектора в сборе	Shaft-sector support in assy
	15	3151-3401255	45 4321 2496		1		Кольцо защитное	Protection ring
	16	032-036-25-2-3			1		Кольцо	Ring
	17	3151-3401087	45 4321 2494		1		Кольцо наружное	Outer ring
96,97	18	3151-3401053	45 4321 2489		2	2	Вкладыш	Insert
	19	3302-3401052	546 9215 0000		30	30	Ролик 8х10	Roller 8x10
96	20	3151-3401065	45 4321 2492		1		Вал-сектор	Shaft-sector
	21	3302-3401077	45 3139 0944		2		Заглушка	Stopper
	22	3151-3401021	45 4321 2486		1		Винт рулевого механизма	Steering mechanism screw
	23	201415-П29	45 9346 1501		2		Болт М6х10	Bolt M6x10
	24	3302-3401181-10	45 3139 0689		1		Накладка шариковая	Cover plate
	25	3302-3401179-10	45 3139 0889		4		Желоб шариковой гайки	Ball nut groove
	26	46 9115 5266			68		Шарик 7,144-40	Ball 7.144-40
	27	3151-3401024	45 4321 2487		1		Гайка-рейка	Rack nut
	28	3151-3401020	45 4321 2485		1		Винт рулевого управления с гайкой-рейкой в сборе	Steering screw with rack nut in assy
	29	3151-3401264	45 4321 2500		1		Крышка защитная нижняя	Lower protection cover
	30	201500-П29	45 9346 1562		4		Болт М10х32	Bolt M10x32
96,97	31	1/05168/73	45 9962 6082		4	4	Шайба 10 пружинная	Spring washer 10